

# スプリンクラー設備

## AUTOMATIC SPRINKLER HEAD

### I-SP-FR-FSII(72°C、96°C) スプリンクラーヘッド(1種)

★72°C Z/SH1FRS2072  
★96°C Z/SH1FRS2096



1種

### I-SP-FR-FSII8072 I-SP-FR-FSII8096



1種72°C



1種96°C

### I-SP-FR-FSHIII(72°C、96°C) スプリンクラーヘッド(r2.8)

★72°C Z/SH1FRFSH2072  
★96°C Z/SH1FRFSH2096



r2.8

### I-SP-FR-FSHII72°C I-SP-FR-FSHII96°C

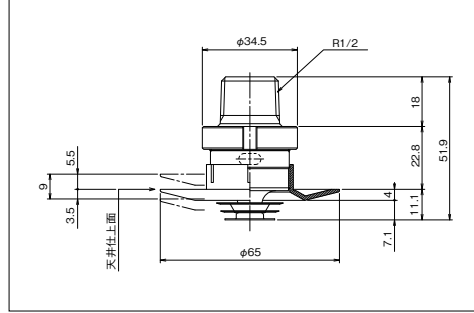


r2.8 72°C



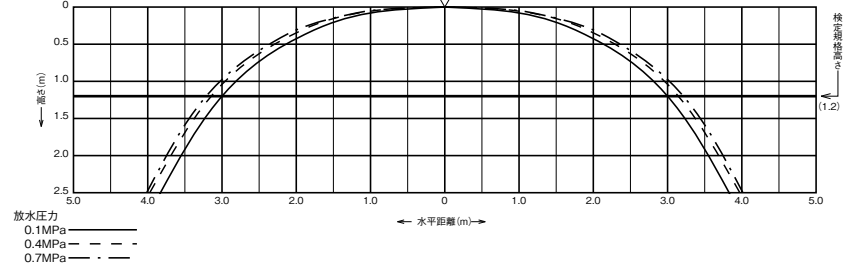
r2.8 96°C

### ■SP-FR-FSII型 スプリンクラーヘッド

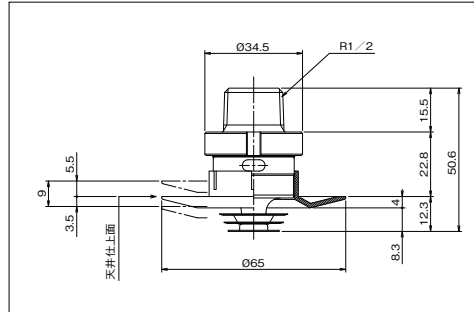


製品型式	SP-FR-FSII72°C	SP-FR-FSII96°C
感度種別	1種	
取付方向	下向き	
標示温度	72°C	96°C
取付ネジ	R1/2	
規定放水量	80L/min - 0.1MPa	
有効散水半径	2.6m	
耐漏水試験	2.5MPa(空気圧)	
最高周囲温度	39°C未満	39°C以上、64°C未満
国家検定(型式番号)	ス第16~10~1号	ス第16~11~2号
質量	118g	

### 散水形状

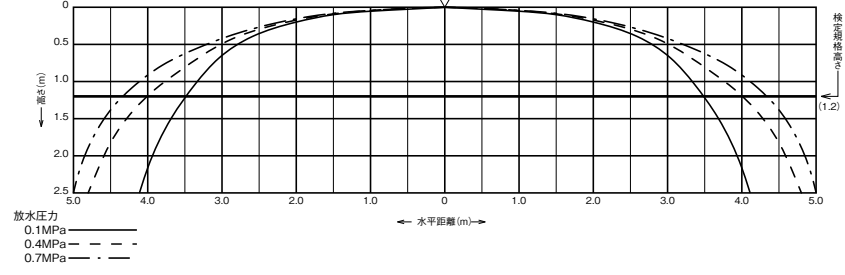


### ■SP-FR-FSHII型 スプリンクラーヘッド



製品型式	SP-FR-FSHII72°C	SP-FR-FSHII96°C
取付方向	下向き	
標示温度	72°C	96°C
取付ネジ	R1/2	
規定放水量	80L/min - 0.1MPa	
有効散水半径	2.8m	
耐漏水試験	2.5MPa(空気圧)	
最高周囲温度	39°C未満	39°C以上、64°C未満
国家検定(型式番号)	ス第20~30~1号	ス第20~31~1号
質量	110g	

### 散水形状



※寸法・仕様等は、予告なく変更することがあります。★標準在庫品を示します。

巻頭

操作性  
1号消火栓

1号  
消火栓

広範囲型  
2号消火栓

補助散水栓  
2号消火栓  
天井設置型

屋内  
消火栓  
設置基準

屋外  
消火栓  
設置基準

放水口接続  
放水口  
ホース接続

補給水櫃・  
非常  
コンセント

連結送水管  
技術基準  
(欲 粉)

消火栓弁

ノズル・  
給合金具

ホース・  
ホース  
架

アイ  
ユニット

送水口・  
探水口

スプリンク  
ラー  
ヘッド

放水口接続  
スプリンク  
ラー  
吐出配管

泡消火  
設備

媒介継手・  
テスト金具

バグジー型  
消火設備

消火器・  
消火器接続

移動式貯水  
消火設備

テーパー付  
散水器具・  
スベアパーツ

消火栓・  
給水栓

放水銃  
他

文化財向  
機動力外用  
放水銃

技術資料  
目次

品名・型番  
索引