

1号消火栓

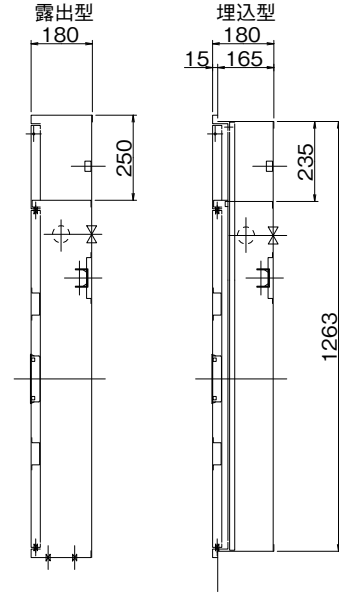
INDOOR HYDRANT BOX

B130 二段単独型 Wタイプ



SIZE:1300×750×180
火報横並び

標準色:22-90B



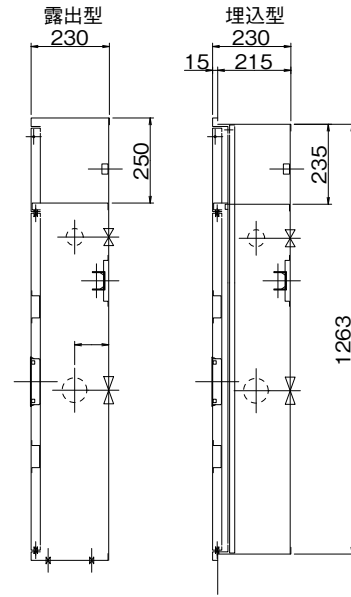
- 格納品
40バルブ1
40ノズル1
40ホース2
40ホース掛1

B131 二段併設型 Wタイプ



SIZE:1300×750×230
火報横並び

標準色:22-90B



- 格納品
40バルブ1
40ノズル1
40ホース2
40ホース掛1
65バルブ1

B134 二段単独型消火器併設



SIZE:1300×1050×200
火報横並び

標準色:22-90B

B123 横二段単独型



- 格納品
40バルブ1 40ホース2
40ノズル1 40×28kホース掛1

SIZE:750×1250×180

表示灯位置は管轄消防署の確認が必要です。
標準色:22-90B

※寸法・仕様等は、予告なく変更することがあります。★標準在庫品を示します。格納箱扉パターンはP165に掲載 ※発信機表示灯は別途になります。 ※格納品につきましては管轄消防署にてご確認願います。 ※火報機器の配列は弊社支社営業所にご相談下さい。